



SIS – Standardiseringskommissionen i Sverige

Standarden utarbetad av

SIS STANDARDISERINGSGRUPP

SVENSK STANDARD SS 78 02 55

Första giltighetsdag	Utgåva	Sida	VIS-klass nr
1984 - 12 - 25	2	1 (7)	4612.11

SIS FASTSTÄLLER OCH UTGER SVENSK STANDARD SAMT SÄLJER NATIONELLA OCH INTERNATIONELLA STANDARDPUBLIKATIONER ©

Skeppsteknik — Ståltrappor

Orientering

Denna utgåva skiljer sig från utgåva 1 genom följande rättelser:

SS 78 20 16 i tabellen på sidan 2 har rättats till SS 70 02 47–180. I tabell 2 på sidan 6 har 5015 rättats till 5615 och 19 till 20 på 3:e respektive 2:a raden nedifrån.

Räcke för ståltrappor se SS 78 20 17 (VIS-klass nr 4621).

I händelse av tolkningstvister gäller den svenska versionen.

1 Omfattning och tillämpning

Standarden ger mått och material för ståltrappor för användning företrädesvis på fartyg.

Tillämpning se SS 78 02 49 (VIS-klass nr 4600) Räcken, trappor och lejdare på däck. Anvisningar för konstruktion och montering.

2 Referenser

SMS 2165 (reg 17.10) Skruvar och muttrar. 6-kantskruvar. Typ M6S.

SMS 2175 (reg 25.10) Skruvar och muttrar. 6-kantmuttrar. Typ M6M.

SMS 2950 (Reg 6.22) Oorganiska ytbeläggningar. Varmförzinkning styckvis. Allmänna upplysningar och fordringar

SIS 05 59 00, Rostgrader hos stálytor och noggrannhetsgrader vid stálytors förbehandling för rostskyddsmålning.

SS 14 13 12, Allmänt konstruktionsstål – Stål 1312.

SS 78 02 47 (VIS-klass nr 4802) Fästen för plattstång med ett hål.

SS 78 02 58 (VIS-klass nr 4619) Trappsteg.

SS 78 20 16 (VIS-klass nr 4802) Fäste.

Shipbuilding — Sloping steel ladders

Introduction

This edition differs from edition 1 by having been corrected as follows:

SS 78 20 16 in the table on page 2 has been corrected into SS 78 02 47–180. In table 2 on page 6 5015 has been corrected into 5615 and 19 into 20 on 3d and 2nd line from the bottom respectively.

Guard rails for sloping steel ladders se SS 78 20 17 (VIS-class No. 4621).

In case of interpretation disputes the Swedish version applies.

1 Scope and field of application

The standard gives dimensions and material for sloping steel ladders for application mainly on ships.

Field of application, see SS 78 02 49 (VIS-class No. 4600) Guard rails and steel ladders on deck. Directions for design and assembly.

2 References

SMS 2165 (reg 17.10) Hexagon bolts. Metric screw threads.

SMS 2175 (reg 25.10) Hexagon nuts. Metric screw threads.

SMS 2950 (Reg 6.22) Guiding principles and requirements for hot dip galvanizing

SIS 05 59 00, Pictorial surface preparation standards for painting steel surfaces.

SS 14 13 12, Structural steel

SS 78 02 47 (VIS-class No. 4802) Lugs with one hole.

SS 78 02 58 (VIS-class No. 4619) Treads.

SS 78 20 16 (VIS-class No. 4802) Bracket.

3 Sammanställning och mått

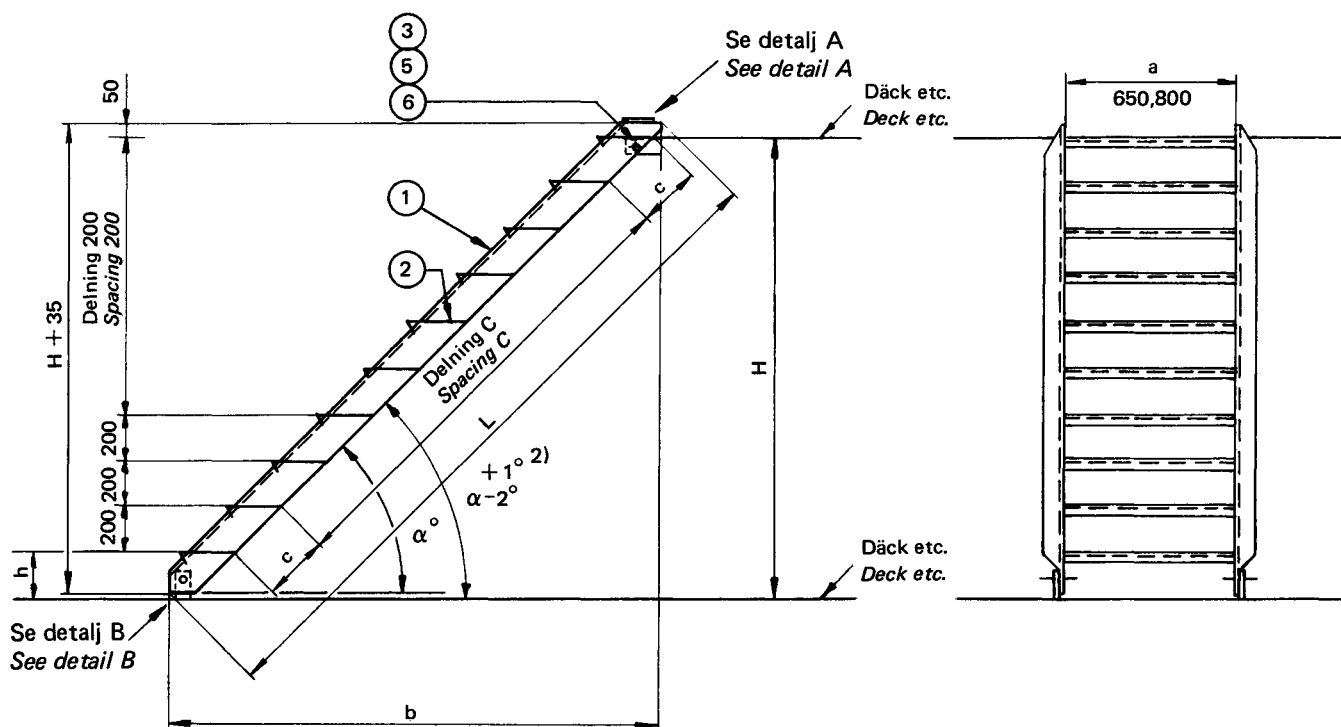
3 Assembly and dimensions

Detalj nr Item No.	Antal Number	Benämning Denomination	Material Material	Dimension eller standard Dimension or standard
1	2	Vinkelstång Angle bar	SS stål 1312 - 00 SS steel 1312 - 00	L 130 x 65 x 8 för $\alpha = 55^\circ$ o. 45° L 150 x 75 x 8 för $\alpha = 38^\circ$ L 130 x 65 x 8 for $\alpha = 55^\circ$ o. 45° L 150 x 75 x 8 for $\alpha = 38^\circ$
2	Se tabell See table	Trappsteg Tread		SS 78 02 58 – storlek ¹⁾ SS 78 02 58 – size ¹⁾
3	4	Fäste Lug		SS 78 02 47–180
4	2	Fäste Bracket		SS 78 20 16
5	4	Skruv Screw		SMS 2165 – M6S 20 x 40
6	4	Mutter Nut		SMS 2175 – M6M 20

1) Bredd av steg 270 mm för $\alpha^\circ = 38^\circ$, 210 mm för $\alpha^\circ = 45^\circ$ samt 160 mm för $\alpha^\circ = 55^\circ$
Width of tread 270 mm for $\alpha^\circ = 38^\circ$, 210 mm for $\alpha^\circ = 45^\circ$ and 160 mm for $\alpha^\circ = 55^\circ$

Ståltrappa typ A
för fast räcke

Sloping steel ladder Type A
for fixed guard rail



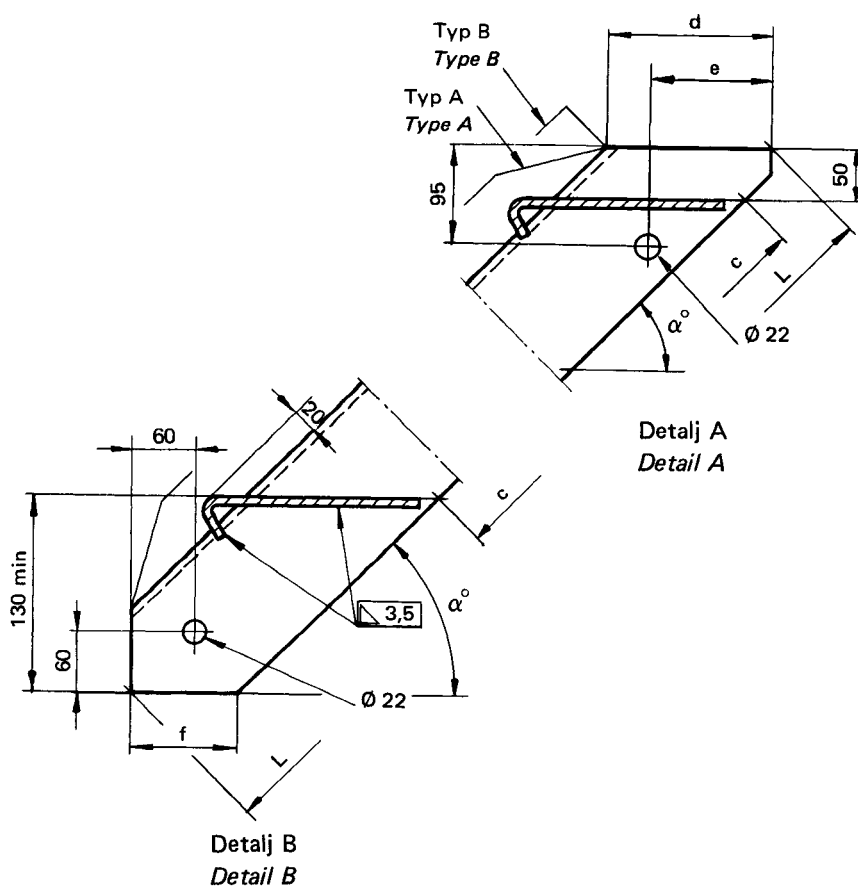
Figur 1
Figure 1

2) Tolerans $+1^\circ$ vid montering
C = 325 för $\alpha = 38^\circ$
C = 283 för $\alpha = 45^\circ$
C = 244 för $\alpha = 55^\circ$

Mått se tabell 2.

2) Tolerance $+1^\circ$ at mounting
C = 325 for $\alpha = 38^\circ$
C = 283 for $\alpha = 45^\circ$
C = 244 for $\alpha = 55^\circ$

Dimensions, see table 2.

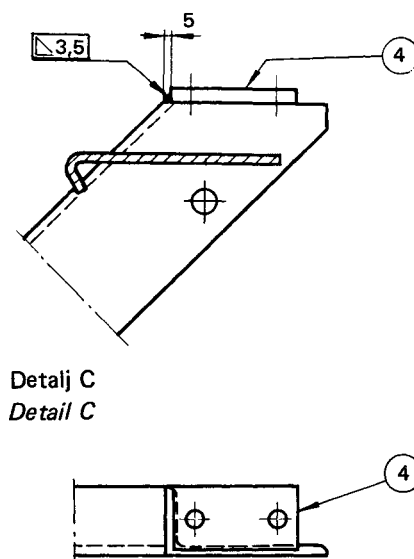
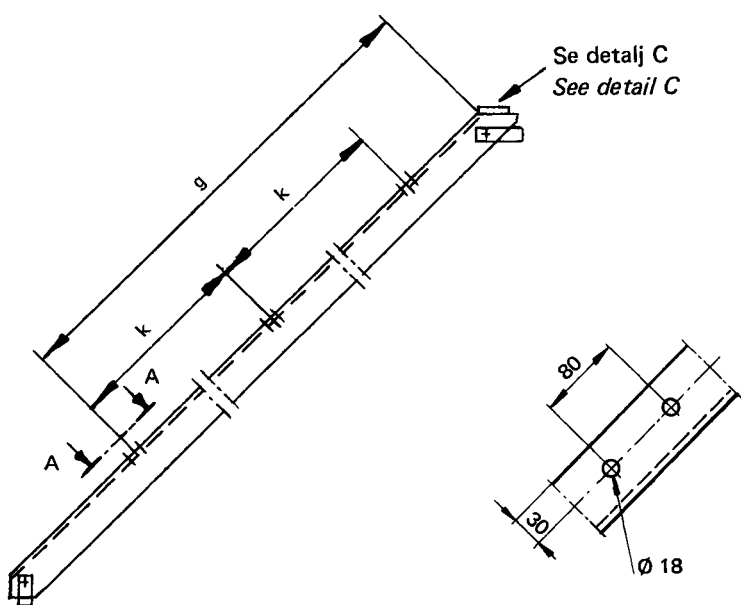


Tabell 1
Table 1

α°	d	e	f
38°	195	135	125
45°	155	120	100
55°	125	85	100

Ståltrappa, typ B
för löstagbart räcke

Sloping steel ladder, type B
for detachable guard rail



Figur 2, i övrigt se figur 1
Figure 2, see also figure 1

A – A

Tabell 2

Table 2

H	Antal steg Number of treads	h	$\alpha = 38^\circ$				$\alpha = 45^\circ$				$\alpha = 55^\circ$			
			L	b	g	k	L	b	g	k	L	b	g	k
350	2	150	685	570	–	–	575	455	–	–	510	335	–	–
400	2	200	765	635	–	–	665	505	–	–	570	370	–	–
450	2	250	850	695	–	–	740	555	–	–	630	405	–	–
500	2	300	930	760	–	–	810	605	–	–	690	440	–	–
550	3	150	1010	825	625	–	880	655	410	–	750	475	270	–
600	3	200	1090	890	705	–	950	705	540	–	815	510	335	–
650	3	250	1170	955	705	–	1020	755	540	–	875	545	335	–
700	3	300	1255	1015	870	–	1090	805	680	–	935	580	455	–
750	4	150	1335	1080	870	–	1160	855	680	–	995	615	455	–
800	4	200	1415	1145	1030	–	1235	905	825	–	1060	650	580	–
850	4	250	1500	1210	1030	–	1305	955	825	–	1120	685	580	–
900	4	300	1580	1275	1195	–	1375	1005	965	–	1180	720	700	–
950	5	150	1660	1335	1195	–	1445	1055	965	–	1240	755	700	–
1000	5	200	1740	1400	945	–	1515	1105	695	–	1300	790	400	–
1050	5	250	1820	1465	945	–	1585	1155	695	–	1365	825	400	–
1100	5	300	1905	1530	1110	–	1655	1205	835	–	1425	860	525	–
1150	6	150	1985	1595	1110	–	1730	1255	835	–	1485	895	525	–
1200	6	200	2070	1655	1275	825	1800	1305	980	–	1545	930	645	–
1250	6	250	2145	1720	1275	825	1870	1355	980	–	1605	965	645	–
1300	6	300	2230	1785	1435	900	1940	1405	1120	–	1670	1000	770	–
1350	7	150	2310	1850	1435	900	2010	1455	1120	–	1730	1035	770	–
1400	7	200	2390	1915	1595	975	2080	1505	1260	820	1790	1070	890	–
1450	7	250	2470	1975	1595	975	2150	1555	1260	820	1850	1105	890	–
1500	7	300	2555	2040	1760	1050	2220	1605	1400	890	1910	1140	1010	–
1550	8	150	2635	2105	1760	1050	2295	1655	1400	890	1975	1175	1010	–
1600	8	200	2715	2170	1920	1150	2365	1705	1545	960	2035	1210	1135	–
1650	8	250	2795	2235	1920	1150	2435	1755	1545	960	2095	1245	1135	–
1700	8	300	2880	2295	2085	1225	2505	1805	1685	1030	2155	1280	1255	820
1750	9	150	2960	2360	2085	1225	2575	1855	1685	1030	2215	1315	1255	820
1800	9	200	3040	2425	2245	1300	2645	1905	1825	1100	2280	1350	1380	890

Tabellen fortsätter på nästa sida.
The table continues on next page.

Tabell 2 (forts)

Table 2 (cont)

H	Antal steg Number of treads	h	$\alpha = 38^\circ$				$\alpha = 45^\circ$				$\alpha = 55^\circ$			
			L	b	g	k	L	b	g	k	L	b	g	k
1850	9	250	3120	2490	2245	1300	2720	1955	1825	1100	2340	1385	1380	890
1900	9	300	3205	2555	2410	1375	2780	2005	1960	1170	2400	1420	1500	950
1950	10	150	3285	2615	2410	1375	2860	2055	1960	1170	2460	1455	1500	950
2000	10	200	3365	2680	2570	1450	2930	2105	2110	1240	2520	1490	1620	1000
2050	10	250	3445	2745	2570	1450	3000	2155	2110	1240	2585	1525	1620	1000
2100	10	300	3525	2810	2730	1500	3070	2205	2250	1310	2645	1560	1745	1070
2150	11	150	3610	2875	2730	1500	3140	2255	2250	1310	2705	1595	1745	1070
2200	11	200	3690	2935	2895	1080	3210	2305	2390	1380	2765	1630	1865	1130
2250	11	250	3770	3000	2895	1080	3285	2355	2390	1380	2830	1665	1865	1130
2300	11	300	3855	3065	3060	1140	3355	2405	2535	1450	2890	1700	1990	1200
2350	12	150	3935	3130	3060	1140	3425	2455	2535	1450	2950	1735	1990	1200
2400	12	200	4015	3195	3220	1190	3495	2505	2675	1500	3010	1770	2110	1250
2450	12	250	4095	3255	3220	1190	3565	2555	2675	1500	3070	1805	2110	1250
2500	12	300	4180	3320	3385	1250	3635	2605	2815	1060	3135	1840	2235	1320
2550	13	150	4260	3385	3385	1250	3705	2655	2815	1060	3195	1875	2235	1320
2600	13	200	4340	3450	3545	1300	3780	2705	2960	1110	3255	1910	2355	1380
2650	13	250	4420	3515	3545	1300	3850	2755	2960	1110	3315	1945	2355	1380
2700	13	300	4505	3575	3710	1350	3920	2805	3100	1160	3375	1980	2475	1450
2750	14	150	4585	3640	3710	1350	3990	2855	3100	1160	3440	2015	2475	1450
2800	14	200	4665	3705	3870	1400	4060	2905	3240	1200	3500	2050	2600	1500
2850	14	250	4745	3770	3870	1400	4130	2955	3240	1200	3560	2085	2600	1500
2900	14	300	4825	3835	4030	1450	4200	3005	3380	1250	3620	2120	2720	1500
2950	15	150	4910	3895	4030	1450	4275	3055	3380	1250	3680	2155	2720	1500
3000	15	200	4990	3960	4195	1500	4345	3105	3525	1300	3745	2190	2845	1080
3050	15	250	5070	4025	4195	1500	4415	3155	3525	1300	3805	2225	2845	1080
3100	15	300	5150	4090	4355	1175	4485	3205	3665	1350	3865	2260	2965	1120
3150	16	150	5235	4155	4355	1175	4555	3255	3665	1350	3925	2295	2965	1120
3200	16	200	5315	4215	4520	1220	4625	3305	3805	1400	3985	2330	3085	1160
3250	16	250	5395	4280	4520	1220	4695	3355	3805	1400	4050	2365	3085	1160
3300	16	300	5475	4345	4680	1260	4765	3405	3945	1450	4110	2400	3210	1200

Tabellen fortsätter på nästa sida.
The table continues on next page.

Tabell 2 (forts)

Table 2 (cont)

H	Antal steg Number of treads	h	$\alpha = 38^\circ$				$\alpha = 45^\circ$				$\alpha = 55^\circ$			
			L	b	g	k	L	b	g	k	L	b	g	k
3350	17	150	5560	4410	4680	1260	4835	3455	3945	1450	4170	2435	3210	1200
3400	17	200	5640	4475	4845	1300	4905	3505	4085	1500	4230	2470	3330	1240
3450	17	250	5720	4535	4845	1300	4975	3555	4085	1500	4290	2505	3330	1240
3500	17	300	5800	4600	5005	1340	5050	3605	4230	1150	4355	2540	3455	1280
3550	18	150	5885	4665	5005	1340	5120	3655	4230	1150	4415	2575	3455	1280
3600	18	200	5965	4730	5170	1380	5190	3705	4370	1190	4475	2610	3575	1325
3650	18	250	6045	4795	5170	1380	5265	3755	4370	1190	4535	2645	3575	1325
3700	18	300	6125	4855	5330	1420	5335	3805	4515	1225	4600	2680	3700	1370
3750	19	150	6210	4920	5330	1420	5405	3855	4515	1225	4660	2715	3700	1370
3800	19	200	6290	4985	5495	1460	5475	3905	4655	1260	4720	2750	3820	1425
3850	19	250	6370	5050	5495	1460	5545	3955	4655	1260	4780	2785	3820	1425
3900	19	300	6450	5115	5655	1500	5615	4005	4795	1300	4840	2820	3940	1500
3950	20	150	6535	5175	5655	1500	5685	4055	4795	1300	4905	2855	3940	1500
4000	20	200	6615	5240	5820	1500	5760	4105	4940	1350	4965	2890	4065	1500

Nedre steghöjd "h" bör väljas så nära 200 mm som möjligt. Angiven tolerans -2° och $+1^\circ$ för vinkeln α , se figur sid 2, ger ändringar för måtten H och b enligt tabell 3.

The lower "h" is recommended to be as near 200 mm as possible. Stated tolerance -2° and $+1^\circ$ for the angle α , see figure page 2, gives alterations for the dimensions H and b in accordance with table 3.

Tabell 3

α	H		b	
	-2°	$+1^\circ$	-2°	$+1^\circ$
38°	-4,4%	+2,2%	+2,7%	-1,4%
45°	-3,6%	+1,7%	+3,6%	-1,7%
55°	-2,6%	+1,1%	+4,9%	-2,5%

Table 3

α	H		b	
	-2°	$+1^\circ$	-2°	$+1^\circ$
38°	-4,4%	+2,2%	+2,7%	-1,4%
45°	-3,6%	+1,7%	+3,6%	-1,7%
55°	-2,6%	+1,1%	+4,9%	-2,5%

4 Ytbehandling

Varmförzinkad Fe/Zn klass A SMS 2950 eller målade engång med rostskyddsfärg. Före målning skall trappan uppfylla noggrannhetsgrad Sa 2 1/2 enligt SIS 05 59 00 (mycket noggrann blästring).

4 Surface treatment

Hot dip galvanized Fe/Zn Class A SMS 2950 or painted once with anti-corrosive paint. Before painting, the steel ladder shall meet the preparation grade Sa 2 1/2 according to SIS 05 59 00 (very thorough blast cleaning).

5 Beräknad vikt

Tabell 4

α	a	Beräknad vikt kg/m
38°	650	58
	800	65
45°	650	52
	800	58
55°	650	50
	800	56

6 Beteckning

Ståltrappa SS 78 02 55 – a – L – α – typ – ytbehandling

Exempel: Ståltrappa SS 78 02 55 – 650 – 685 – 38° – A – Fe/Zn klass A SMS 2950.

5 Estimated weight

Table 4

α	a	Estimated weight kg/m
38°	650	58
	800	65
45°	650	52
	800	58
55°	650	50
	800	56

6 Designation

Steel ladder SS 78 02 55 – a – L – α – type – surface treatment

Example: Steel ladder SS 78 02 55 – 650 – 685 – 38° – A – Fe/Zn Class A SMS 2950.