



SIS – Standardiseringskommissionen i Sverige

Standarden utarbetad av

**BST, BYGGSTANDARDISERINGEN**

**SVENSK STANDARD SS 05 01 50**

Första giltighetsdag

1978 - 02 - 15

Utgåva

1

Sida

1 (5)

SIS FASTSTÄLLER OCH UTGER SVENSK STANDARD SAMT SÄLJER NATIONELLA OCH INTERNATIONELLA STANDARDPUBLIKATIONER ©

## Parkering – Flervåningsgarage – Grundläggande mått

*Multi-storey garages – Dimensions*

SfB A

UDK 69:389.6

### 1 Orientering

Denna standard ersätter SIS 05 01 13 och SIS 05 01 14 och skiljer sig därifrån främst genom att antalet måttalternativ har begränsats.

Standarden gäller utrymmen för snedparkering och tvärparkering i byggnader med mer än en våning.

I standarden anges modulmått mellan modullinjer som styr bärande stomdelars placering för fyra principplaner. Genom variation av bilplatsbredd och parkeringsvinkel kan ett flertal måttvarianter åstadkommas. Exempel ges på tillämpning.

Standarden bygger på funktionsmått enligt meddelande nr 65/1969 från IVAs transportforskningskommission.

- Bilplatslängd min 5000 mm
- Bilplatsbredd min 2300 mm, för rullstolsbunden trafikant erfordras min 3600 mm
- Fri höjd min 2100 mm (Hänsyn tas till nedskjutande delar såsom armatur, skyltar, ventilationskanaler m m.)

Standarden anknyter till SIS 05 01 02, Modulkoordinering – Regler för modulprojektering.

Beträffande mått på portar se SIS 81 70 54, Garageportar – Grundläggande mått.

Mått uttryckta i M är modulmått. 1 M = 100 mm.

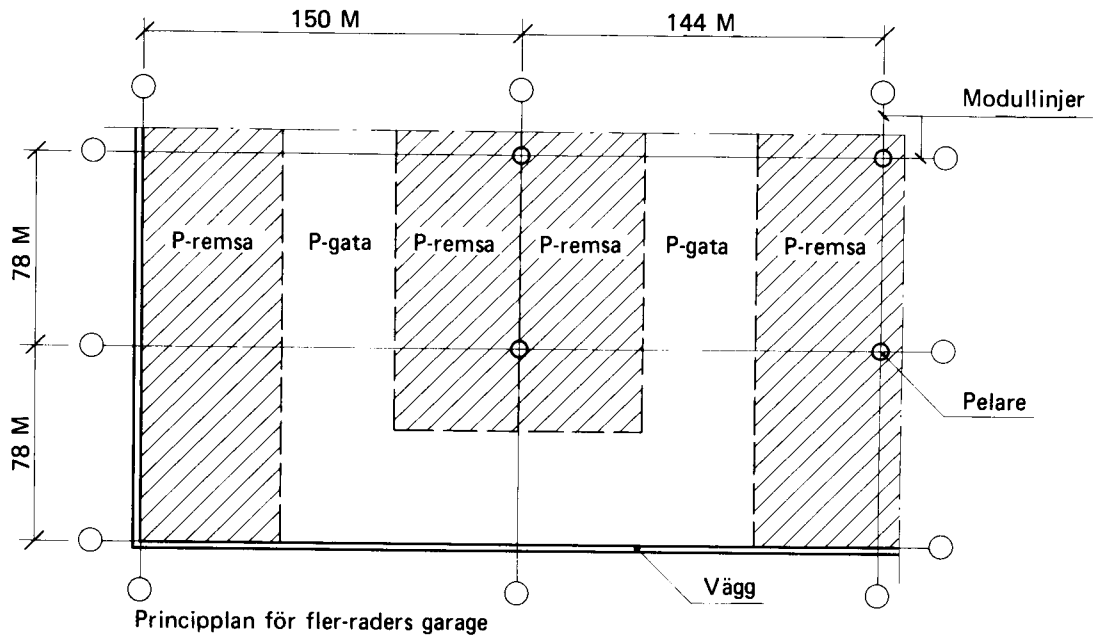
### 2 Ordförklaringar

<b>bilplats</b>	uppställningsutrymme för en bil
<b>parkeringsremsa, p-remsa</b>	en rad av bilplatser utefter en parkeringsgata
<b>parkeringsgata, p-gata</b>	kommunikationsutrymme avgränsat av p-remsa på ena eller båda sidorna
<b>parkeringsvinkel, p-vinkel</b>	vinkel mellan bilplats långsida och angränsande parkeringsgata
<b>snedparkering</b>	parkering med p-vinkel $< 90^\circ$
<b>tvärparkering</b>	parkering med p-vinkel $90^\circ$

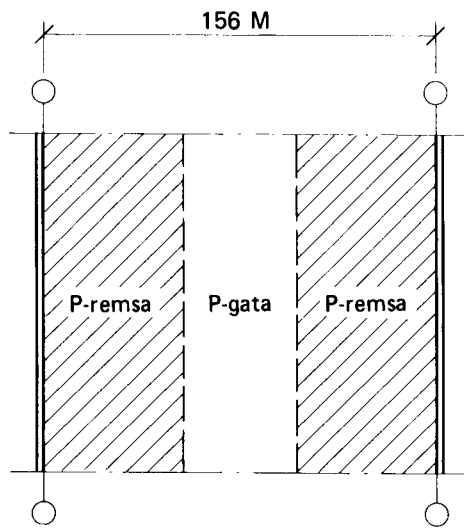
### 3 Mått

Väggar placeras med insida utanför modullinje. Eventuella pelare i vägg kan placeras excentriskt i förhållande till modullinjen.

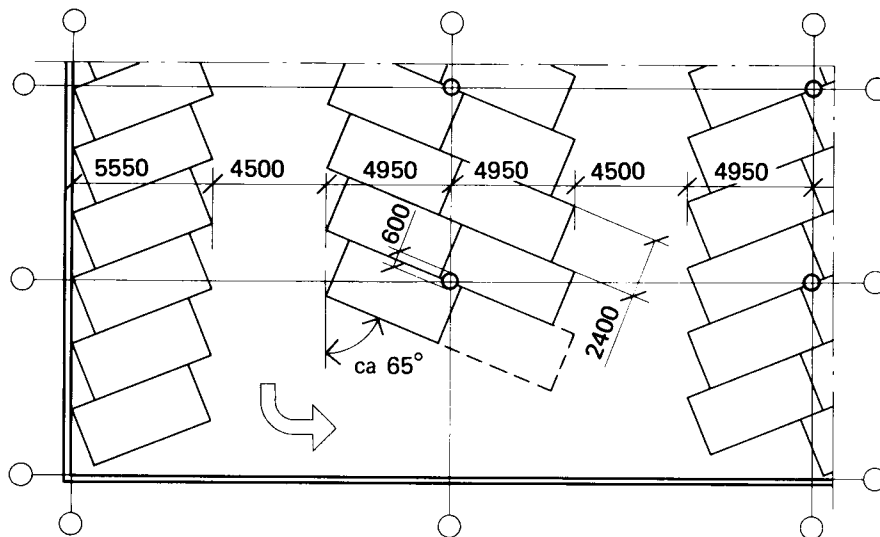
3.1 Snedparkering – långa spännvidder



Principplan för fler-raders garage

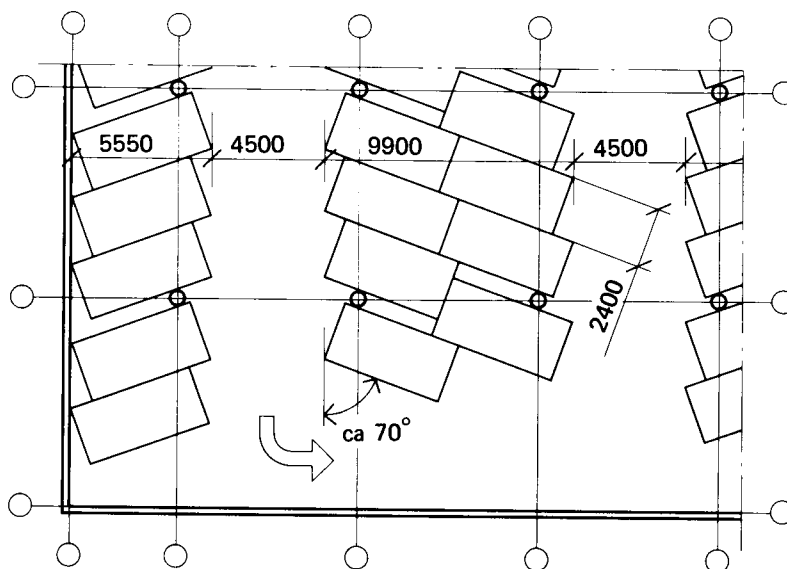
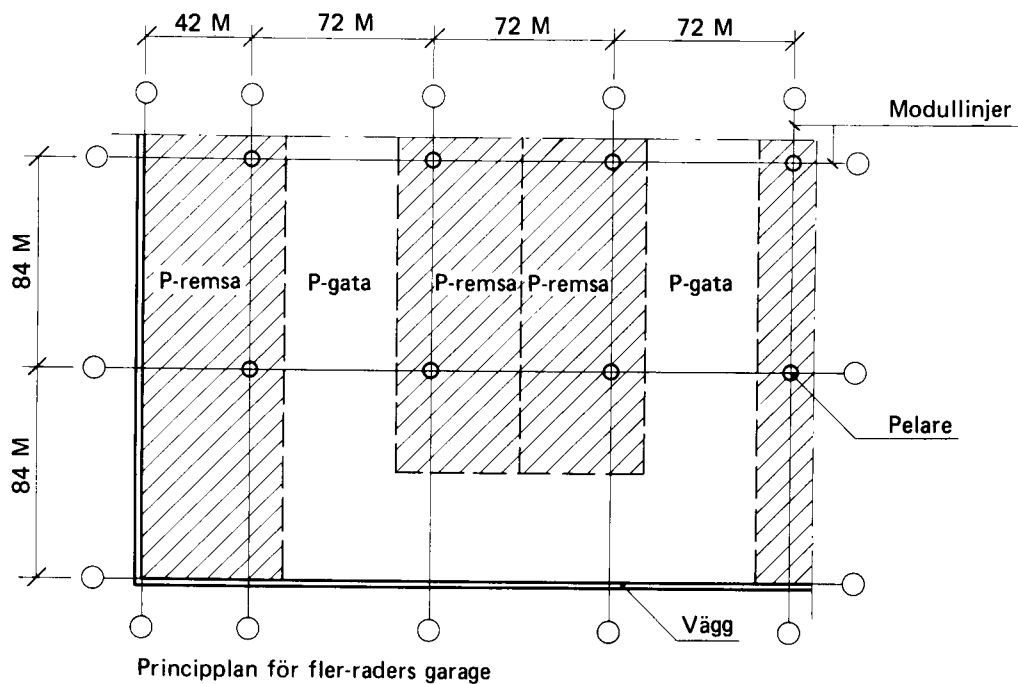


Principplan för två-raders garage



Exempel  
Bilplatsbredd 2400 mm, P-vinkel ca 65°

3.2 Snedparkering – korta spännvidder



Exempel  
Bilplatsbredd 2400 mm. P-vinkel ca 70°