



SIS - Standardiseringskommissionen i Sverige

Standarden utarbetad av

SMS, SVERIGES MEKANSTANDARDISERING

SVENSK STANDARD SS 3427

Första giltighetsdag

Utgåva

Sida

Registrering

1984-06-25

1

1 (21)

SMS reg 720.0107

SIS FASTSTÄLLER OCH UTGER SVENSK STANDARD SAMT SÄLJER NATIONELLA OCH INTERNATIONELLA STANDARDPUBLIKATIONER ©

Lantbruk – Terminologi för skördeutrustning

Agriculture – Terminology for harvesting

Orientering

Denna standard ersätter avsnitt 8 i SMS 2876 (SMS reg 720.005) Lantbruk – Terminologi. Avsikten är att ersätta SMS 2876 i sin helhet med standarder enligt följande:

- Allmänna uttryck
- Dragfordon och drivenheter
- Nyodlingsutrustning
- Jordbearbetningsutrustning
- Utrustning för sådd och sättning
- Utrustning för spridning av växtnäring
- Utrustning för växtskydd och ogräsbekämpning
- Skördeutrustning
- Utrustning för konservering, rensning, sortering och vägning
- Utrustning för hantering, transport och lagring
- Utrustning för animalieproduktion
- Övrig inomgårdsutrustning

Uppslagsord står i **halvfet** stil. Ord som står i *kursiv* stil i definitioner finns som egna uppslagsord i standarden.

De engelska termer som medtagits i standarden får ej betraktas som svensk standard. Det kan inte garanteras att de överensstämmer med språkbruket i senaste brittiska standard.

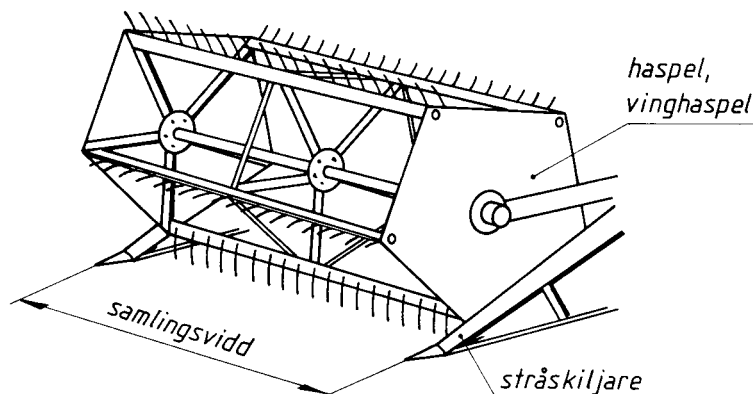
1 Omfattning och tillämpning

Standarden omfattar termer och definitioner för skördeutrustning inom lantbruket.

2 Allmänna uttryck

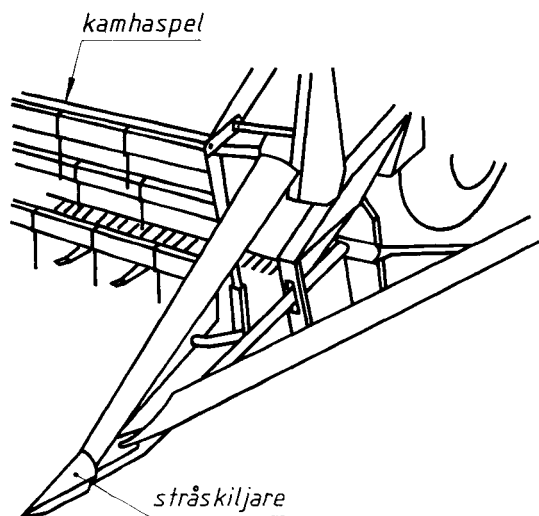
- 2.1 **pickupp** arbetsverktyg som tar upp gröda från slag eller sträng
pick-up
- 2.2 **dukpickupp** *pickupp* bestående av pinnförsedd duk som löper över rullar
pick-up canvas
- 2.3 **valspickupp** *pickupp* med pinnar monterade i en roterande cylinder
pick-up cylinder
- 2.4 **skärapparat** del av maskin för avskärning av gröda
cutterbar

- 2.5 skärbord** del av maskin där grödan skärs och transporteras vidare in i maskinen
header
Se figur 1.



Figur 1 – Skärbord

- 2.6 släpsko** avbärande don under *skärbord* eller *skärapparat*
shoe
- 2.7 skärbordsvagn** vagn för transport av *skärbord*
table trailer
- 2.8 skärvidd** avståndet mellan ytterkanterna av de skärande verktygens verksamma delar
cutting width
Se figur 3, 4 och 5.
- 2.9 skärhöjd** avstånd från markytan till den nivå där grödan avskärs
cutting height
- 2.10 stråskiljare** verktyg som sårar grödan vid *skärbordets* ytterkanter
divider
Se figur 1 och 2.
- 2.11 axlyftare** anordning som lyfter liggsäd så att den kan skäras
ear lifter
- 2.12 samlingsvidd** avståndet mellan spetsarna på *stråskiljare*
gathering width
Se figur 1.
- 2.13 haspel** verktyg som för in grödan till och över *skärapparat*
reel
Se figur 1.
- 2.14 vinghaspel** *haspel* med fasta medbringare
bat reel
Se figur 1.
- 2.15 kamhaspel** *haspel* med sprötförsedda medbringare som under hela varvet bildar ungefär samma vinkel mot marken
pick-up reel
Se figur 2.



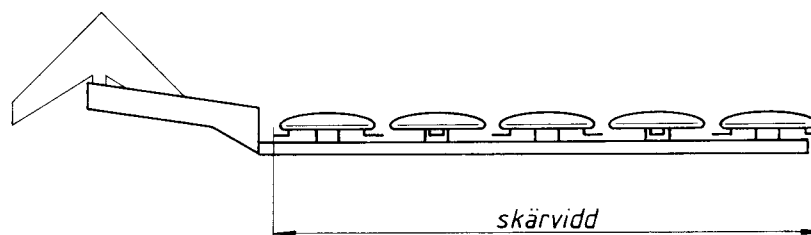
Figur 2 – Kamhaspel

- | | |
|---|---|
| <p>2.16 inmatningskruv
<i>table auger</i></p> | anordning som samlar grödan för vidare transport från <i>skärbord</i> |
| <p>2.17 körvariator
(även: framdrivnings-
variator)
<i>ground speed variator</i></p> | anordning för steglös förändring av körhastighet |
| <p>2.18 skärhöjdsindikator
<i>cutting height indicator</i></p> | anordning för indikering av <i>skärhöjd</i> |
| <p>2.19 skärhöjdsregulator
<i>cutting height regulator</i></p> | anordning för automatisk reglering av <i>skärhöjden</i> till inställd nivå |
| <p>2.20 sidolägesindikator
<i>sideposition indicator</i></p> | anordning för indikering av skördemaskins läge i förhållande till oskuren gröda |
| 3 Utrustning för grovfoderskörd | |
| <p>3.1 slåttermaskin
<i>mower</i></p> | maskin avsedd att slå vallgröda e d och lämna den på slag |
| <p>3.2 knivslåttermaskin
<i>knife mower</i></p> | <i>slåttermaskin</i> med fram- och återgående <i>kniv/knivar</i> |
| <p>3.3 enkelknivslåttermaskin
<i>single knife mower</i></p> | <i>knivslåttermaskin</i> med en <i>kniv</i> |
| <p>3.4 dubbelknivslåttermaskin
<i>double knife mower</i></p> | <i>knivslåttermaskin</i> med två motgående <i>knivar</i> |
| <p>3.5 rotorslåttermaskin
<i>rotary mower</i></p> | <i>slåttermaskin</i> med i horisontalplanet roterande verktyg |

- 3.6 tallriksrotorslättermaskin**
disc rotary mower

rotorslättermaskin med knivblad monterade på tallrikar

Se figur 3.

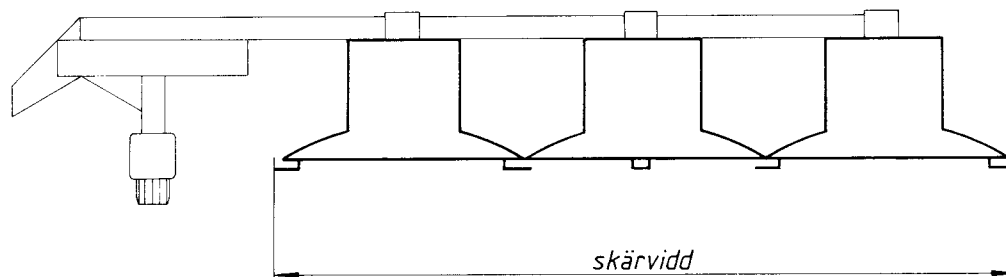


Figur 3 – Tallriksrotorslättermaskin

- 3.7 trumrotorslättermaskin**
drum rotary mower

rotorslättermaskin med knivblad monterade nedtill på trummor med vertikal axel

Se figur 4.



Figur 4 – Trumrotorslättermaskin

- 3.8 slagslättermaskin**
flail mower

slättermaskin med i vertikalplanet roterande verktyg i form av slagor som slår av och krossar grödan

- 3.9 slättekross**
mower-conditioner

slättermaskin försedd med någon form av utrustning för att mekaniskt bearbeta grödan så att förtorkningen påskyndas

- 3.10 skårläggare**
windrower

maskin som skär av och för samman grödan i sträng

- 3.11 fingerbalk**
finger bar

del av *skärapparat* bestående av *balkskena*, *ytersko*, *innersko*, *fingrar*, *knivtillhållare* och *slitplåtar*

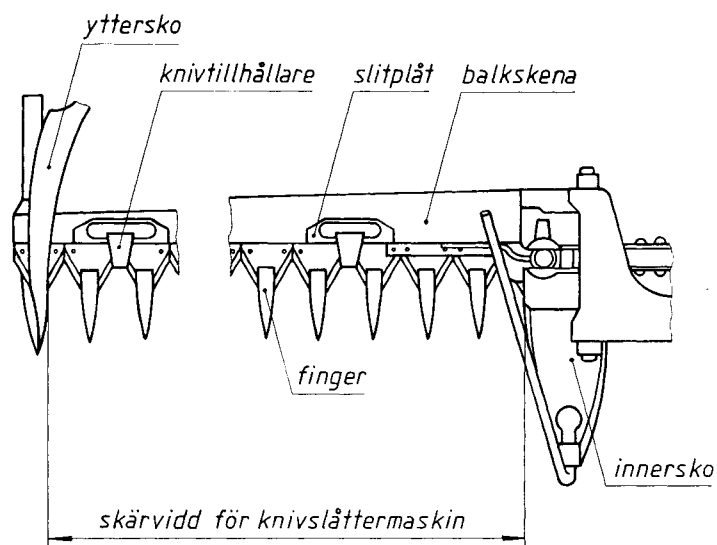
Se figur 5.

- 3.12 långfingerbalk**
long finger bar

fingerbalk med *fingrar* längre än *knivbladen*

- 3.13 kortfingerbalk**
(hellre än: sumpfingerbalk)
short finger bar

fingerbalk med *fingrar* kortare än *knivbladen* eller lika långa som dessa



Figur 5 – Fingerbalk

3.14 balkskena
main bar

Se figur 5.

3.15 yttersko
outer shoe

Se figur 5.

3.16 innersko
inner shoe

Se figur 5.

3.17 finger
finger

Se figur 5.

3.18 knivtillhållare
knife clip

Se figur 5.

3.19 slitplåt
ledger plate

Se figur 5.

3.20 slaga
flail

verktyg för avslagning, transport och/eller bearbetning av gröda

3.21 kniv
knife

verktyg bestående av *knivblad*, *knivrygg* och *knivhuvud*

Se figur 6.

3.22 knivblad
knife section

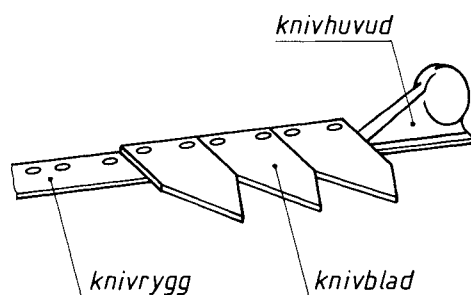
Se figur 6.

3.23 knivrygg
knife back

Se figur 6.

3.24 knivhuvud
knife head

Se figur 6.



Figur 6 – Kniv

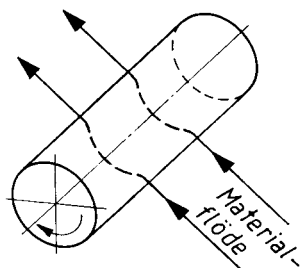
- 3.25 skärvidd för knivslättermaskin**
cutting width for knife mower avståndet mellan insidan av *ytterskon* och insidan av *innerskon* mätt vid *knivbladens* framkant
Se figur 5.
- 3.26 skärvidd för rotorslättermaskin**
cutting width for rotary mower största avståndet mellan yttre rotorknivarnas ytterände mätt vinkelrätt mot körriktningen
Se figur 3 och 4.
- 3.27 skärvidd för slaghack**
cutting width for flail forage harvester avståndet mellan de yttre slagornas ytterkanter
- 3.28 transporträfsa**
buckrake räfsa för hopsamling och transport av stråmaterial
- 3.29 släpräfsa**
hay sweep räfsa som släpar på marken, avsedd för avläggning av stråfoder i en sträng vinkelrät mot körriktningen
- 3.30 korgräfsa**
dump rake räfsa med samlingsredskap bestående av böjda rörliga pinnar, avsedd för avläggning av stråfoder i en sträng vinkelrät mot körriktningen
- 3.31 sidräfsa**
(hellre än: sidoavläggande räfsa)
side rake räfsa som lägger stråmaterialet i en sträng i körriktningen
- 3.32 fingerhjulräfsa**
finger-wheel rake *sidräfsa* med arbetsverktyg bestående av mot körriktningen snedställda hjul med fjädrande pinnar i periferin
- 3.33 gaffelsidräfsa**
side-delivery rake *sidräfsa* med räfspinnarna fästa på kedjor eller remmar
- 3.34 luckrare**
tedder redskap för luckring av stråfoder
- 3.35 cylinderluckrare – cylinderräfsa**
side-delivery rake – side-delivery tedder redskap med roterande cylinder och fjädrande pinnar, omställbar för luckring och räfsning
- 3.36 rotorluckrare**
rotary tedder *luckrare* med pinnförsedda rotorerna med i huvudsak vertikala axlar
- 3.37 rotorsträngläggare**
rotary windrower redskap med pinnförsedda rotorerna med i huvudsak vertikala axlar, avsett endast för strängläggning
- 3.38 rotorluckrare – rotorsträngläggare**
rotary tedder – rotary windrower kombinerad *rotorluckrare* och *rotorsträngläggare*
- 3.39 stjälkross**
crusher redskap som klämmer sönder stjälkar
- 3.40 stjälkknäckare**
crimper redskap som knäcker stjälkar
- 3.41 stjälkrispare**
spoke conditioner redskap som rispar stjälkar
- 3.42 hack**
chopper maskin för sönderdelning av gröda

- 3.43 fläkthack** *hack* med fläkt för transport av sönderdelat material
chopper-blower
- 3.44 strårivare** *hack* med rivande och/eller skärande verktyg för sönderdelning av löst eller balat strå
straw shredder
- 3.45 fälthack** *hack* som förflyttas under arbetet
field chopper
- 3.46 pickuphack** *fälthack* som med *pickupp* tar upp materialet från slag eller sträng samt hackar och lastar det
pick-up chopper
- 3.47 slåtterhack** *fälthack* som slår, hackar och lastar materialet
forage harvester
- 3.48 majshack** *slåtterhack* för majs och annan grovstammig gröda
maize chopper
- 3.49 slaghack** *slåtterhack* med en uppsättning av arbetsverktyg i form av slagor som slår och sönderdelar materialet
(även: enkelhack)
flail forage harvester
- 3.50 halmhack** buren eller bogserad *hack* för halm
straw chopper
- 3.51 finhack** *fälthack* utan tvångsstyrd inmatning av godset för hackning till inställbar längd
fine chopper
- 3.52 dubbelhack** *finhack* med slagor som slåtterverktyg
double chopper
- 3.53 exakthack** *fälthack* med tvångsstyrd inmatning av godset för hackning till inställbar längd
precision chopper
- 3.54 balpress** maskin som pressar strå och binder det till balar
(även: höpress och halmpress)
baler
- 3.55 pickuppress** *balpress* som tar upp materialet från slag eller sträng
pick-up baler
- 3.56 svängkolvpress** *balpress* där pressningen utförs av kolv med pendlande rörelse
swinging ram baler
- 3.57 glidkolvpress** *balpress* i vilken pressningen utförs av kolv med rak rörelse
sliding ram baler
- 3.58 storbalspress** *balpress* som ger cylindriska eller fyrkantiga balar med minst 0,5 m³ volym
big baler
- 3.59 högdensitetspress** *balpress* som ger balar med densitet över 100 kg/m³
high-density baler
- 3.60 rundbalspress** *balpress* som ger cylindriska balar
round baler
- 3.61 fyrkantsbalpress** *balpress* som ger fyrkantiga balar
square baler
- 3.62 balbana** tillbehör till *balpress* på vilket balarna transporteras från pressen
bale chute
- 3.63 ballastare** anordning som lastar balar från marken i vagn
bale loader

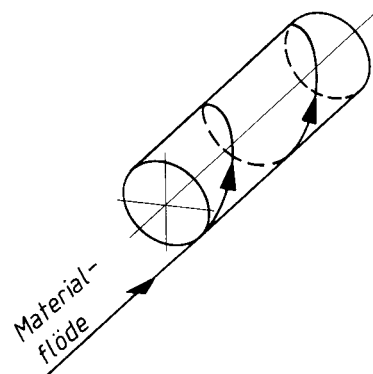
- 3.64 balkastare** *bale thrower* *ballastare* eller tillhör till *balpress*, som kastar balar i vagn
- 3.65 balsamlare** *bale collector* redskap kopplat efter *balpress* för hopsamling och avläggning av balar i förband eller stack
- 3.66 stackningsmaskin** *stacker* maskin som samlar upp, packar och avlämnar löst material i stack

4 Utrustning för skörd av spannmål och frö

- 4.1 självbindare** *binder* maskin som skär helsäde och binder den till kärvar
- 4.2 helsädesskördare** *chopping-thresher* maskin som skär, hackar och lastar helsäde
- 4.3 skördetröska** *combine* maskin som skär, tröskar och rensar spannmål och frö
- 4.4 tangentialtröska** *tangential flow combine* *skördetröska* med materialflöde vinkelrätt mot en eller flera *tröskcylindrar*
Se figur 7 och 11.
- 4.5 axialtröska** *axial flow combine* *skördetröska* med materialflöde längs med en eller flera *tröskcylindrar*
(hellre än: rotortröska)
Se figur 8.



Figur 7 – Tangentialtröska



Figur 8 – Axialtröska

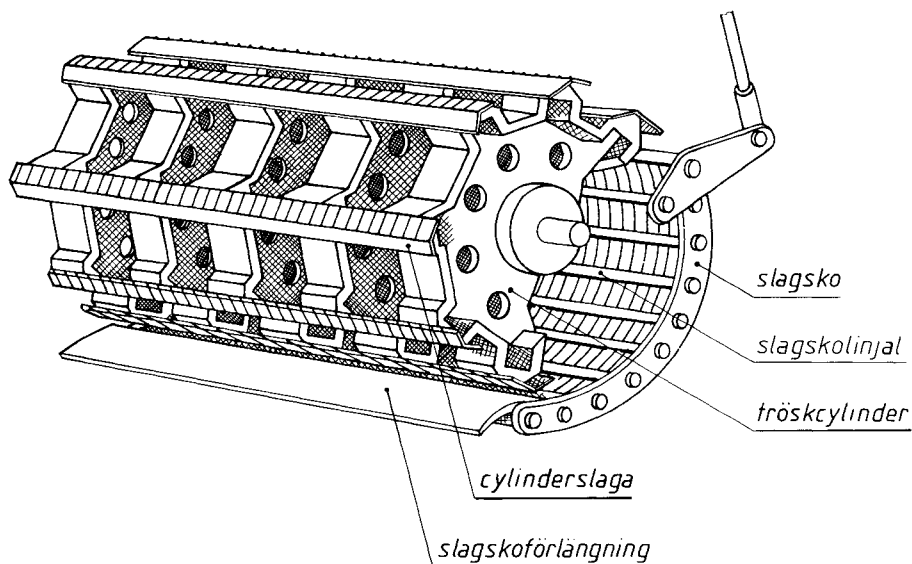
- 4.6 säcktröska** *bagger combine* *skördetröska* där spannmål och frö samlas i säck
- 4.7 tanktröska** *tanker combine* *skördetröska* med *spannmålstank*
- 4.8 sluttningströska** *hillside combine* *skördetröska* med anordning för horisontalinställning av *tröskverk*
- 4.9 tröskverk** *thresher* stationär maskin eller *skördetröskedel* som tröskar och rensar spannmål och frö
- 4.10 inmatningselevator** *feeding conveyer* transportör som för gröda från skärbord till *tröskcylinder*
Se figur 11.
- 4.11 inmatningscylinder** *feeding cylinder* cylinder som matar in gröda till *tröskcylinder*

4.12 **stenficka**
stone trap tråg framför slagsko för uppsamling av sten m m

Se figur 11.

4.13 **slagsko**
concave fast motverktyg till tröskcylinder

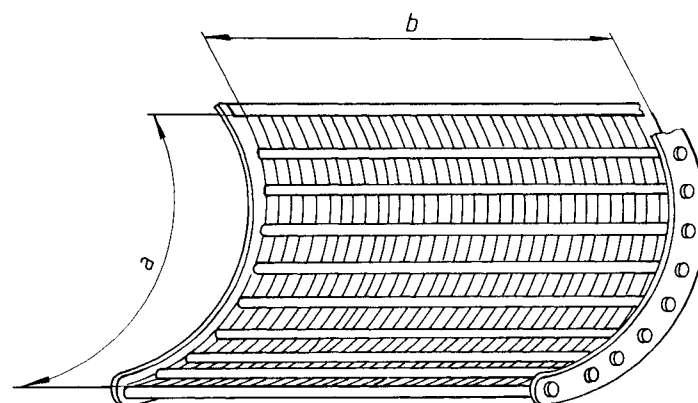
Se figur 9 och 11.



Figur 9 – Slagsko och tröskcylinder

4.14 **bruttoslagskoyta**
concave area produkten av *slagskos* totalbredd (*b*) och inre båglängd (*a*)

Se figur 10.



Figur 10 – Bruttoslagskoyta

4.15 **genomsläppsytta**
net concave grate area *slagskos* sammanlagda öppningsarea

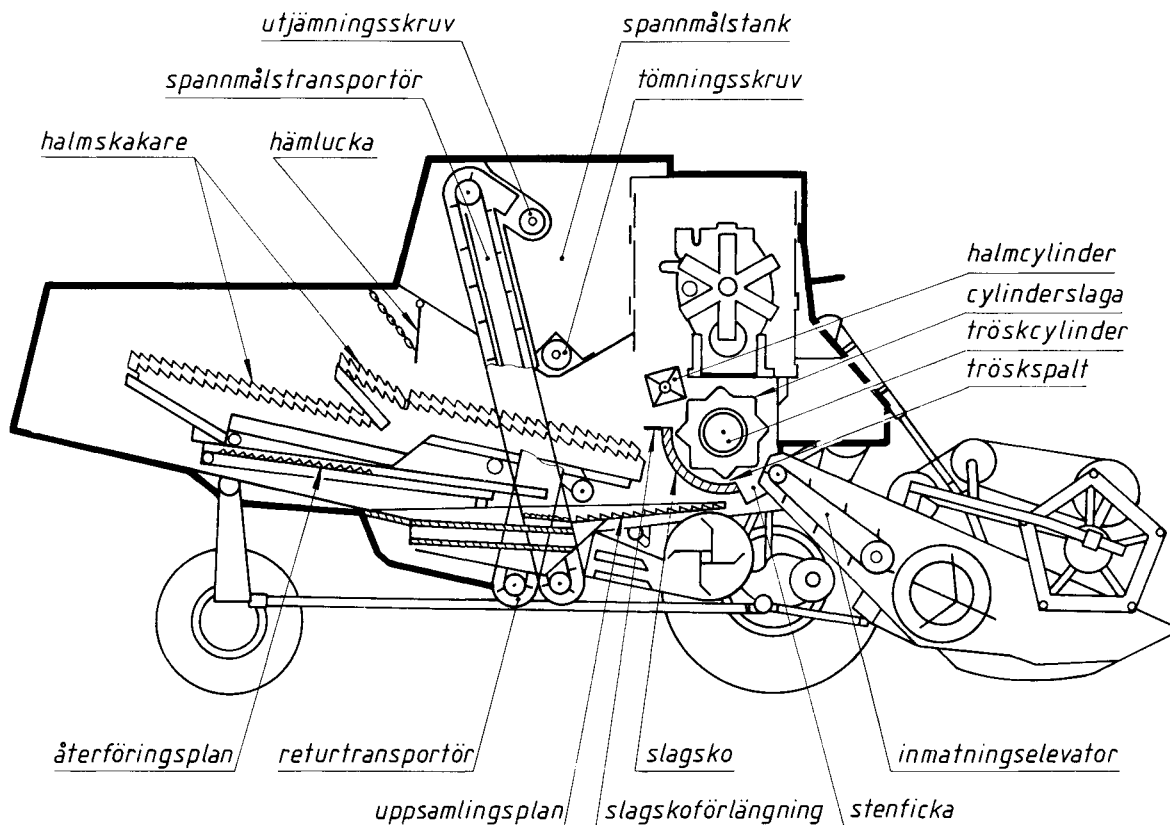
4.16 **slagskolinjal**
concave bar verksam del av *slagsko* för utröskning

Se figur 9.

4.17 **slagskolist**
concave filler plate monterbar täckplåt mellan *skolinjaler* för ökad utröskningsgrad

4.18 **slagskoplåt**
concave cover plate under *slagsko* fäst täckplåt som täcker utrymmet mellan flera *skolinjaler*

- 4.19** *slagskoförlängning*
concave extension plåt eller galler bakom *slagsko* som styr halm till *halmskakare*
Se figur 9 och 11.
- 4.20** *uppsamlingsplan*
grain pan plan under och bakom *slagsko* för uppsamling och transport av rensods
Se figur 11.



Figur 11 – Skördetröska (tangentialtröska)

- 4.21** *tröskspalt*
concave clearance kilformigt utrymme mellan *tröskcylinder* och *slagsko*
Se figur 11.
- 4.22** *tröskcylinder*
threshing cylinder roterande cylinder med slagor som i kombination med *slagskon* utför den huvudsakliga urtröskningen
Se figur 9 och 11.
- 4.23** *cylinderslaga*
cylinder beater verksam del av *tröskcylinder* för urtröskning av kärna
Se figur 9 och 11.
- 4.24** *cylindervariator*
cylinder speed variator anordning för steglös ändring av *tröskcylinders* hastighet
- 4.25** *halmcylinder*
rear beater cylinder som vidarebefordrar halmen från *tröskcylinder* till *halmskakare*
Se figur 11.
- 4.26** *halmskakare*
straw walker del av *tröskverk* som skakar kärnor ur halm och transporterar halm
Se figur 11.

4.27 återföringsplan <i>grain return pan</i>	plan under öppna <i>halmskakare</i> för uppsamling och transport av rensods Se figur 11.
4.28 halmluckrare <i>fluffing device</i>	anordning monterad över <i>halmskakare</i> för att luckra halm och förbättra urskakning
4.29 hämlucka <i>deflector flap</i>	hängande, ställbar lucka över <i>halmskakare</i> Se figur 11.
4.30 hämduk <i>deflector curtain</i>	hängande, viktbelastad duk över <i>halmskakare</i>
4.31 fast såll <i>fixed sieve</i>	såll med fasta öppningar
4.32 ställbart såll <i>adjustable sieve</i>	såll med ställbara öppningar
4.33 sållförlängning <i>sieve extension</i>	fast eller ställbar förlängning till såll
4.34 cylindersorterare <i>cylindrical separating device</i>	roterande sorteringsanordning för kärna
4.35 rensverk <i>shaker shoe</i>	del av <i>tröskverk</i> där rensods separeras
4.36 efterrensverk <i>secondary cleaner</i>	ett andra <i>rensverk</i> för ytterligare rensning av kärnfraktionen
4.37 körnare <i>rethresher</i>	anordning där kärna befrias från borst, kvarsittande agnar o d
4.38 spillindikator <i>grain loss indicator</i>	anordning som anger spill av kärna
4.39 spannmålstransportör <i>grain elevator, grain auger</i>	transportör, som för den rensade kärnan till uppsamling Se figur 11.
4.40 returtransportör <i>return auger, return elevator, return fan</i>	transportör som återför otröskade ax eller axdelar från <i>rensverk</i> för ytterligare bearbetning Se figur 11.
4.41 spannmålstank <i>grain tank</i>	behållare på <i>tanktröska</i> för uppsamling av kärna Se figur 11.
4.42 utjämningskruv <i>levelling auger</i>	skruv för fyllning och utjämnning i <i>spannmålstank</i> Se figur 11.
4.43 tömningsskruv <i>unloader auger</i>	skruvtransportör för tömning av <i>spannmålstank</i> Se figur 11.
4.44 säckningsuttag <i>bagging spout</i>	anordning för fyllning av säck