



SIS - Standardiseringskommissionen i Sverige

Standarden utarbetad av

SMS, SVERIGES MEKANSTANDARDISERING

SVENSK STANDARD SS 3424

Första giltighetsdag

Utgåva

Sida

Registrering

1981-06-25

1

1 (6)

SMS reg 720.0104

SIS FASTSTÄLLER OCH UTGER SVENSK STANDARD SAMT SÄLJER NATIONELLA OCH INTERNATIONELLA STANDARDPUBLIKATIONER ©

Lantbruk – Terminologi för utrustning för sådd och sättning

Agriculture – Terminology for sowing and planting equipment

Orientering

Denna standard ersätter avsnitt 6 i SMS 2876 (SMS reg 720.005) Lantbruk – Terminologi. Avsikten är att ersätta SMS 2876 i sin helhet med standarder enligt följande:

- Allmänna uttryck
- Dragfordon och drivenheter
- Nyodlingsutrustning
- Jordbearbetningsutrustning
- Utrustning för sådd och sättning
- Utrustning för spridning av växtnäring
- Växtskyddsutrustning
- Skördeutrustning
- Utrustning för rensning, sortering och torkning
- Utrustning för hantering, transport och lagring
- Utrustning för animalieproduktion
- Övrig inomgårdsutrustning

Uppslagsord står i **halvfet** stil. Ord som står i *kursiv* stil i definitioner finns som egna uppslagsord i standarden.

De engelska termer som medtagits i standarden får ej betraktas som svensk standard. Det kan inte garanteras att de överensstämmer med språkbruket i senaste brittiska standard.

1 Omfattning och tillämpning

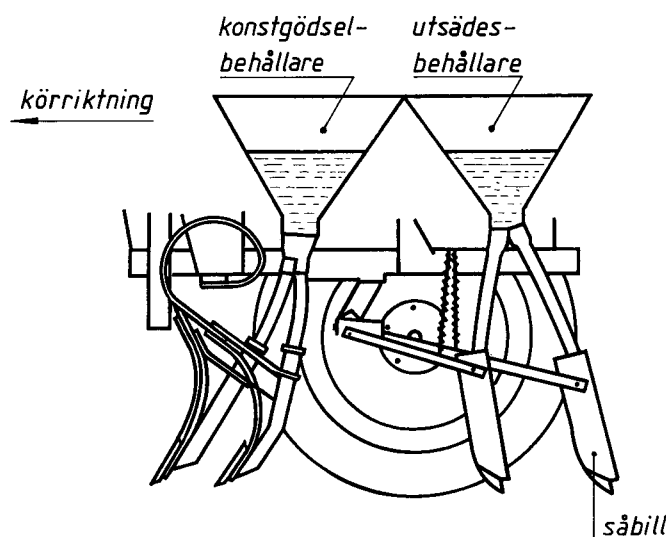
Denna standard omfattar termer och definitioner för utrustning för sådd och sättning inom lantbruket.

2 Allmänna uttryck

- 2.1 ytsådd** sådd av utsäde på markytan
broadcast sowing
- 2.2 radsådd** sådd och myllning av utsäde i parallella rader
drilling
- 2.3 bandsådd** sådd och myllning av utsäde i minst 50 mm breda parallella band
band drilling
- 2.4 precisionssädd** *radsådd* av frön, eller grupper av frön, på bestämda avstånd
precision drilling

3 Såmaskiner

- 3.1 såmaskin** maskin som sår utsäde
sowing machine, seeder
- 3.2 ytsåmaskin** såmaskin för ytsådd
broadcast sowing machine
- 3.3 radsåmaskin** såmaskin för radsådd
drilling machine, drill
- 3.4 bandsåmaskin** såmaskin för bandsådd
band drilling machine
- 3.5 precisionssämaskin** radsåmaskin för precisionssädd
precision drilling machine
- 3.6 kombisåmaskin** såmaskin för samtidig rad- eller bandsådd och gödselplacering
combined drilling machine
Se figur 1.

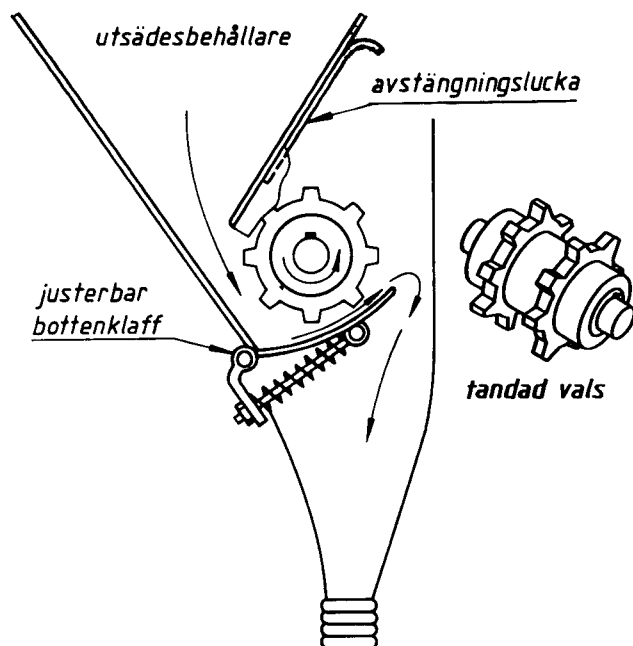


Figur 1

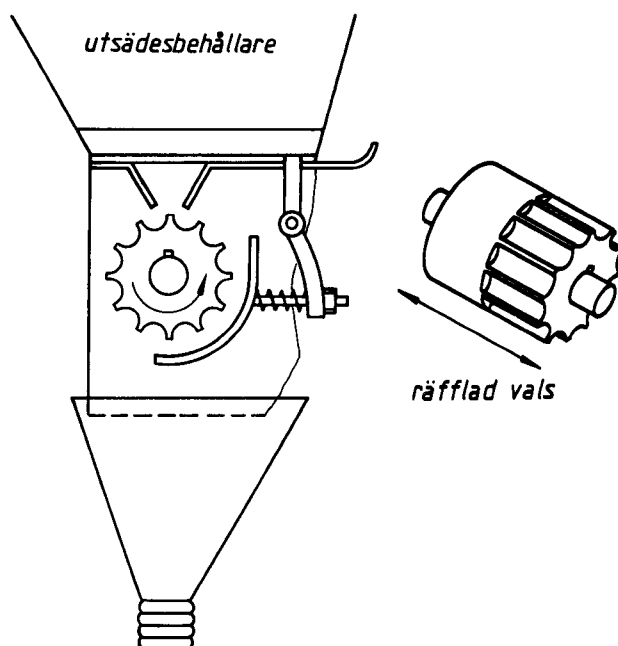
- 3.7 utmatare med tandade valsar** utmatare med tandförsedda valsar och inställbar rotationshastighet
(knastutmatare)
studded roller feeder
Se figur 2.
- 3.8 utmatare med räfflade valsar** utmatare med räfflade valsar med inställbar verksam längd och/eller rotationshastighet
fluted roller feeder
Se figur 3.
- 3.9 centrifugalutmatare** utmatare med ett snabbt roterande verktyg för fördelning av utsädet
centrifugal feed
- 3.10 spårluckrare** stela eller fjädrande pinnar för luckring i spår
track eradicator
- 3.11 avstängningslucka** Se figur 2.
feed slide

3.12 bottenklaff
base flap

Se figur 3.



Figur 2



Figur 3

3.13 utsädesbehållare
(hellre än sålåda)
seed hopper

Se figur 1 – 3.

3.14 konstgödselbehållare
fertilizer hopper

Se figur 1.

3.15 fröbehållare
grass seed hopper

tillsats till *såmaskin* för *ytsädd* av vallfrö

3.16 såbill
(hellre än såll)
share coulter

del av *såmaskin* som placerar utsädet i såbädden

Se figur 1.

3.17 bandsåbill
broad-coulter

såbill för *bandsädd*

Se figur 4.

3.18 rak bill
hoe coulter

såbill med rak främre nedre del

Se figur 5.