



SIS - Standardiseringskommissionen i Sverige

Standarden utarbetad av

**SMS, SVERIGES MEKANSTANDARDISERING**

**SVENSK STANDARD SS 3356**

Första giltighetsdag

1979 - 02 - 15

Utgåva

1

Sida

1 (2)

Registrering

**SMS reg 467.753**

SIS FASTSTÄLLER OCH UTGER SVENSK STANDARD SAMT SÄLJER NATIONELLA OCH INTERNATIONELLA STANDARDPUBLIKATIONER ©

## **Bilar – Anslutningsmått för hjul till lastfordon**

*Road vehicles – Wheels for commercial vehicles – Dimensional characteristics of attachment on hub*

### **Orientering**

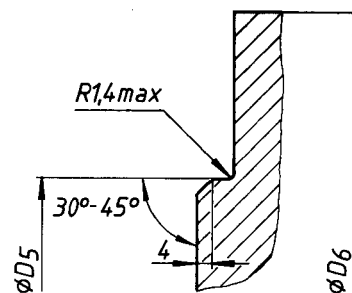
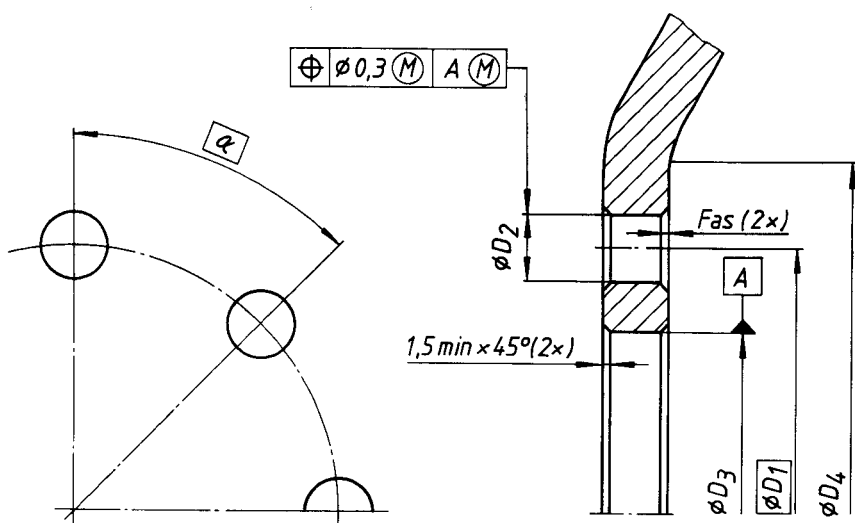
Denna standard är en svensk översättning av avsnitt 3 i det internationella standardförslaget ISO/DIS 4107, Road vehicles – Wheels for commercial vehicles – Dimensional characteristics of attachment on hub.

### **1 Giltighet**

Standarden gäller för lastbilshjul med navcentrering som monteras med 6, 8 och 10 fästhål.

Anslutningsmåttan enbart garanterar ej att hjulen kan flyttas från ett fordon till ett annat.

2 Hjul med navcentrering



Figur 1. Hjul

Figur 2. Fäste för hjul

Tabell 1

Fästhål				Centrumhål $D_3$ + 0,2 0	Hjulskivans flata del $D_4$ min
Antal	Delning $\alpha$	Delningscirkel $D_1$	Diameter $D_2$ + 1 0		
6	60°	205	21	161	255
8	45°	275	24	221	325
10	36°	285,75	26	220	345
	36°	335	26	281	390

Värdena för fästskruv och fäste enligt tabell 2 är ej standardiserade. De anges enbart som information.

Tabell 2

Antal fästhål	Fästskruv Ytterdiameter	Fäste för hjul	
		$D_5$ 0 - 0,2	$D_6$ 0 - 5
6	18	160,8	250
8	20	220,8	320
10	22	219,8	340
	22	280,8	385